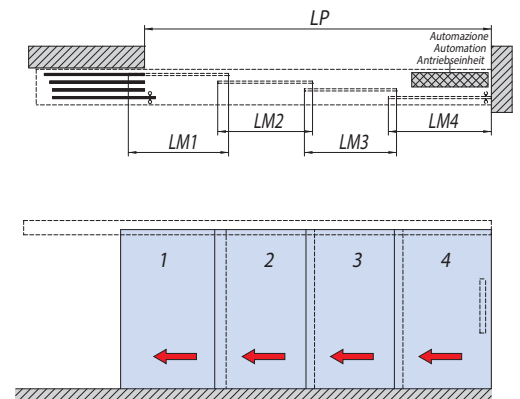
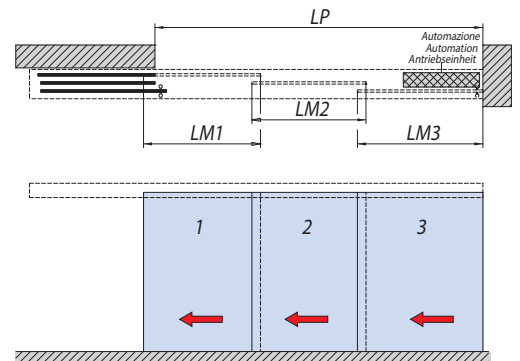
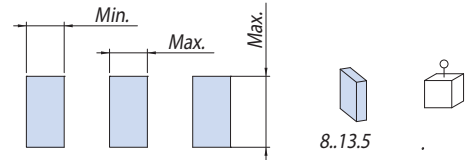
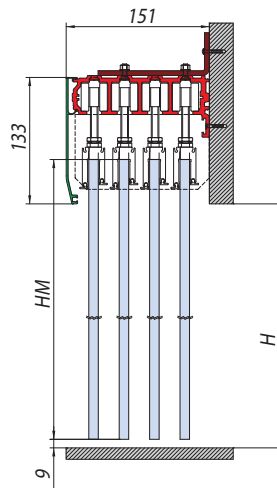
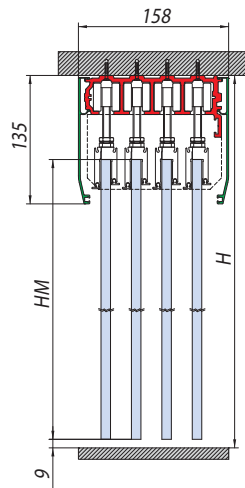
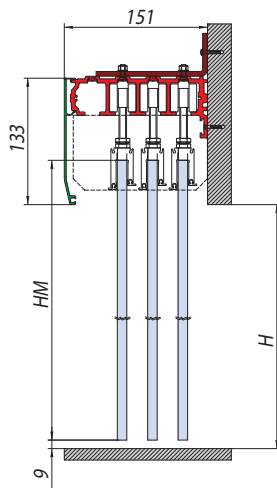
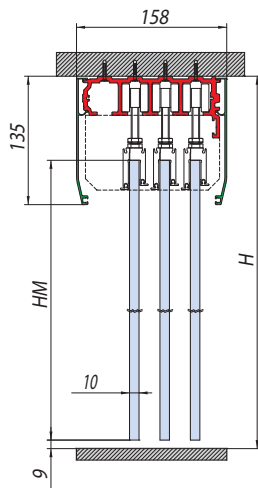
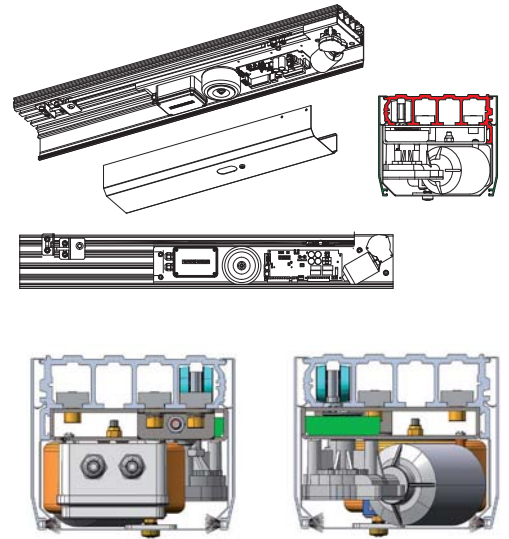
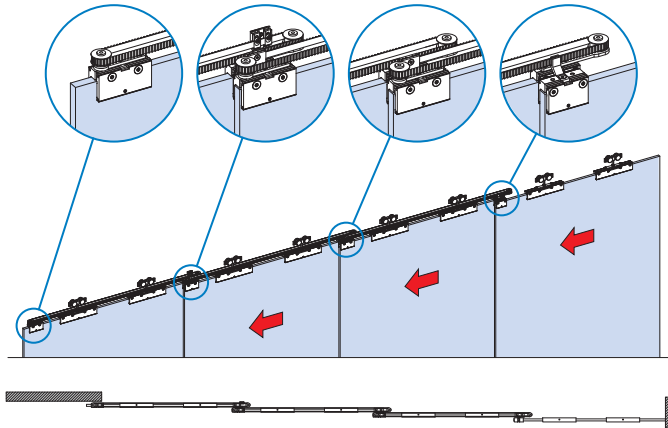


Telescopico Sincro Automatico 3/4 vie A-3000

Telescopico Sincro Automatic 3/4-ways
Automatiksystem für Teleskopschiebetüren 3/4 Läufeige

Anteprima 2014



AN = Alluminio anodizzato
Aluminium anodized
Aluminium Silberfarbig

H = Altezza passaggio luce
Clear opening height
Lichte Höhe
LP = Passaggio luce
Clear opening width
Lichte Breite

HM = Altezza anta mobile
Sliding glass height
Schiebeflügel Höhe
LM = Larghezza vetro
Glass width
Glasbreite

LB = Lunghezza binario
Rail length
Laufschiene Länge
HF = Altezza anta fissa
Side fixed glass height
Seitentell Höhe

xla353